

# 圧縮エア—用除菌フィルター

エイコーエア—フィルター

# EIKOH AIR FILTER

空気はわたしたち人間を含め、あらゆる生き物にはなくてはならない存在です。

この空気はさまざまなかたちで各工業にも使用されています。

しかし、空気中には各種多様の粒子、微生物などが含まれています。

近年、各製造プロセスにおけるクリーン化技術の進歩に伴い、

より清浄な空気が要求されるようになりました。

製薬、食品、化粧品工業における製品の微生物汚染、

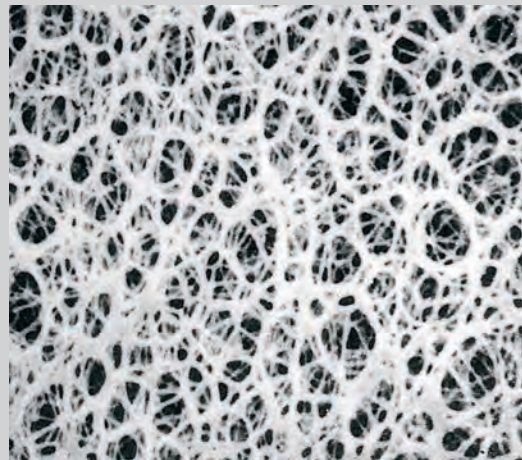
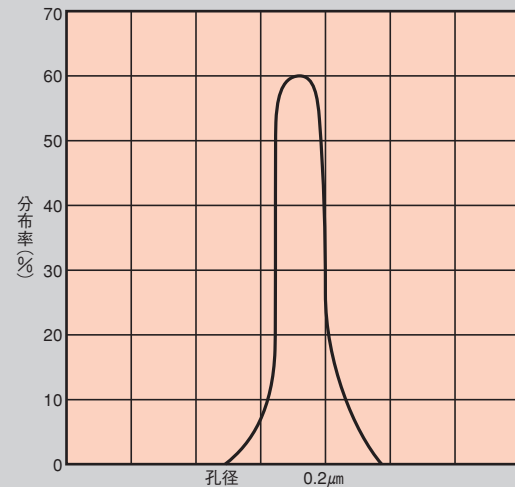
あるいは半導体、ファインケミカル工業などの微粒子による歩留低下、品質低下を防止するためには無菌、無じんエアが必要不可欠です。

エイコーUCM型エアフィルターユニットは、

その優れたろ過特性と耐久性から、

みなさまに安全に低ランニングコストのクリーンエアを提供いたします。

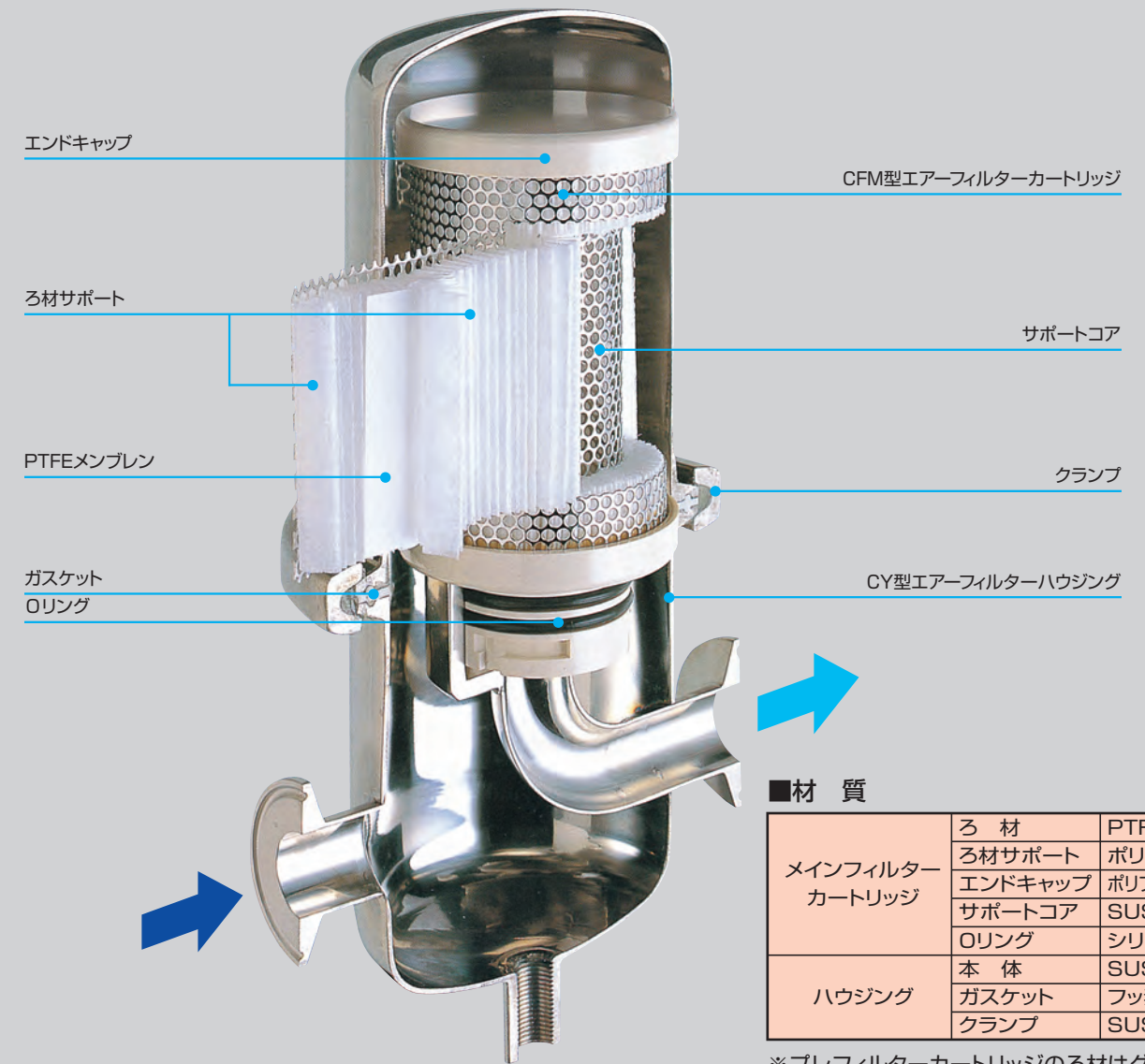
■メンブレン・フィルターの孔径分布例



0.2μmアブソリュート メンブレン・フィルターの表面

■特長

- ろ材はPTFE(フッ素樹脂)単体からなる均一な孔径をもった多孔質膜です。
- ポアサイズは0.2μmで、空気、ガスからの粒子や微生物のろ過は完全です。
- ろ材は疎水性で水をはじき、空気、ガスのみを通します。
- エンドキャップはポリフェニルサルフォンを使用し、耐熱性が高く、繰り返しでインラインでのスチーム滅菌が可能です。
- フィルターのろ材が剥離して下流側に流出することはありません。
- フィルターのろ過面積が大きく、従来型と比較して低圧力損失です。
- ハウジングへの取り付けはツイストロックで、逆圧に対して強く、二重Oリング仕様でシール性は完全です。(但し、UCM01S、UCM02Sはツイストロック機構ではありません。)
- 製品はすべて完全性試験済です。(プレフィルター除く)



■材質

	ろ材	PTFE
メインフィルターカートリッジ	ろ材サポート	ポリプロピレン
	エンドキャップ	ポリフェニルサルフォン
	サポートコア	SUS304
	Oリング	シリコンゴム
ハウジング	本体	SUS304
	ガスケット	フッ素ゴム
	クランプ	SUS304

※プレフィルターカートリッジのろ材はグラスウールとなります。

**0.2ミクロンの微粒子、微生物を除去。クリーン・エアが自慢です。**

**(0.2μm)**

■構造

- フィルターハウジングはコンパクトで耐圧性、シール性にすぐれ、高い安全性と機能性をもち、底部に十分なスペースをもった構造はスチーム滅菌時のドレン排出が完全に滅菌温度差が生じません。
- フィルターカートリッジは従来型と比較して出口部の断面積が大きく、低圧力損失のろ過特性を完全に引き出すようにデザインされています。

■UCMエアフィルターユニット型式

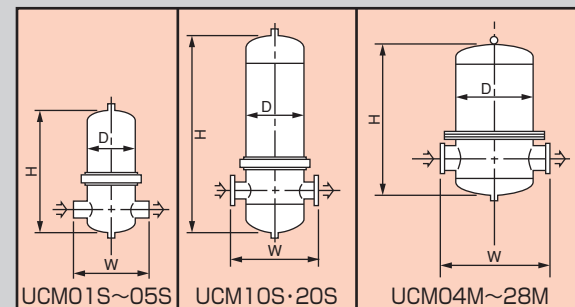
フィルターユニット(メイン)		フィルターカートリッジ			ハウジング					重量 (注2)
ユニット型式	標準空気流量(注1)	型式(メイン)	型式(プレ)	本数	型式	接続	Hmm	Wmm	Dmm	
UCM01S	250 Nℓ/min	CFM-01	—	1	CY-01S	PT 3/8	125	81	63.5	1.4kg
UCM02S	650 Nℓ/min	CFM-02	—	1	CY-02S	PT 3/4	205	92	76.3	2.1kg
UCM05S	1000 Nℓ/min	CFM-05	PCF-05	1	CY-05S	PT 1	269	128	101.6	3.5kg
UCM10S	3000 Nℓ/min	CFM-10	PCF-10	1	CY-10S	JIS10K 40A	418	230	101.6	9.4kg
UCM20S	6000 Nℓ/min	CFM-20	PCF-20	1	CY-20S	JIS10K 50A	700	230	114.3	13.0kg
UCM04M	12 Nm <sup>3</sup> /min	CFM-20	PCF-20	2	CY-04M	JIS10K 80A	802	400	216.3	42.0kg
UCM06M	18 Nm <sup>3</sup> /min	CFM-20	PCF-20	3	CY-06M	JIS10K 100A	832	400	216.3	44.0kg
UCM10M	30 Nm <sup>3</sup> /min	CFM-20	PCF-20	5	CY-10M	JIS10K 125A	950	580	359.0	98.0kg
UCM14M	42 Nm <sup>3</sup> /min	CFM-20	PCF-20	7	CY-14M	JIS10K 150A	1020	660	409.0	136.0kg
UCM24M	72 Nm <sup>3</sup> /min	CFM-20	PCF-20	12	CY-24M	JIS10K 200A	1160	880	559.0	192.0kg
UCM28M	84 Nm <sup>3</sup> /min	CFM-20	PCF-20	14	CY-28M	JIS10K 200A	1220	880	559.0	206.0kg

※上記仕様は予告せず変更する場合があります。あらかじめご了承ください。

最高使用圧力: 0.686MPa (at25°C)

最高使用温度: 80°C (at0.490MPa)

スチーム滅菌時 130°C (注3)



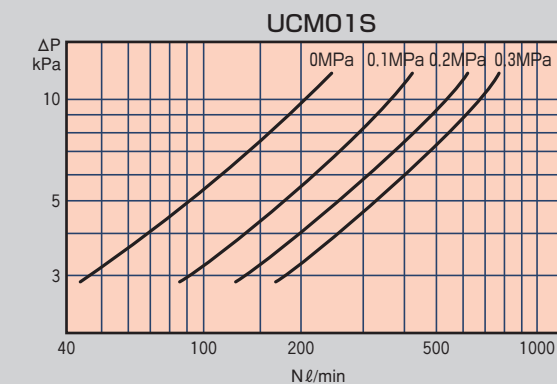
(注1) 2次側(出口)を0.2MPaに設定し測定した流量で大気圧換算値です。(フィルターユニット差圧4.9kpa時)  
2次側圧力が上記以外の場合は、流量曲線より適正型式を選定してください。

(注2) フィルターを含む乾重量です。

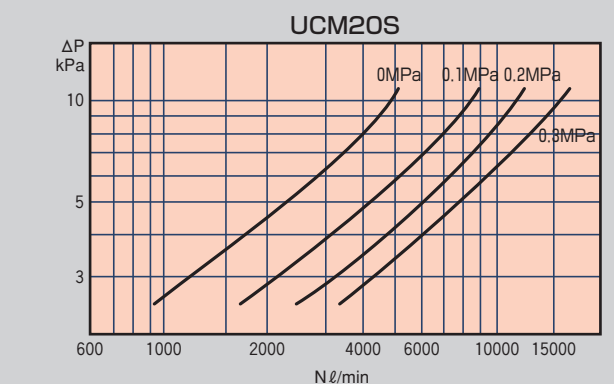
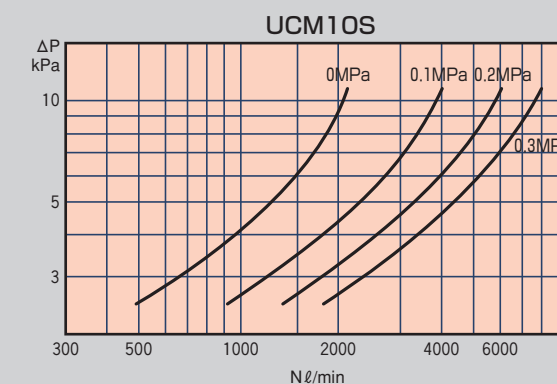
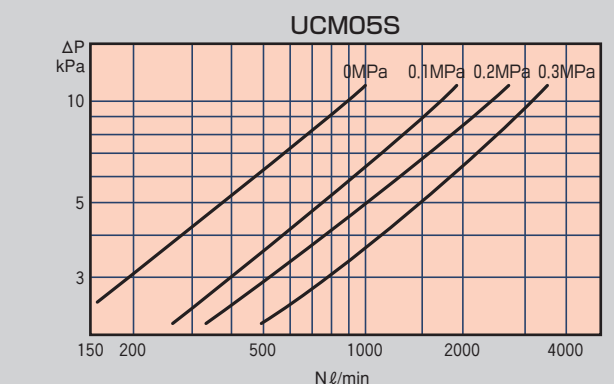
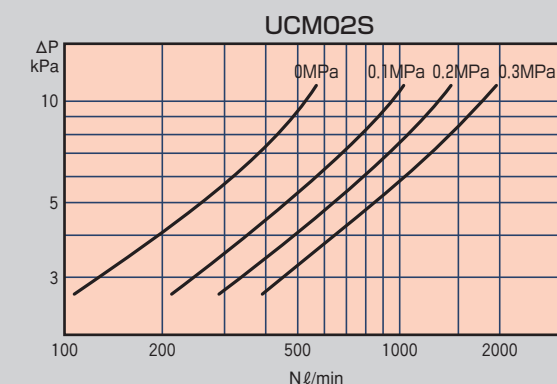
(注3) PCFはスチーム滅菌に対応していません。

- プレフィルターユニットの形式はUPFとなります。
- PCFはろ過精度0.5μmのプレフィルターとなります。粗じんが多い場合、あるいはオイルミストが含まれる場合は、他の型式をお薦めします。ご相談ください。
- ユニット型式UCM10M以上は、使用圧力によっては第二種圧力容器に該当します
- 従来のCFR型フィルターカートリッジと互換性のあるCFM型フィルターカートリッジの製作も行っています。CFR型カートリッジをCFM型フィルターカートリッジに変更する際はご連絡ください。

■空気流量

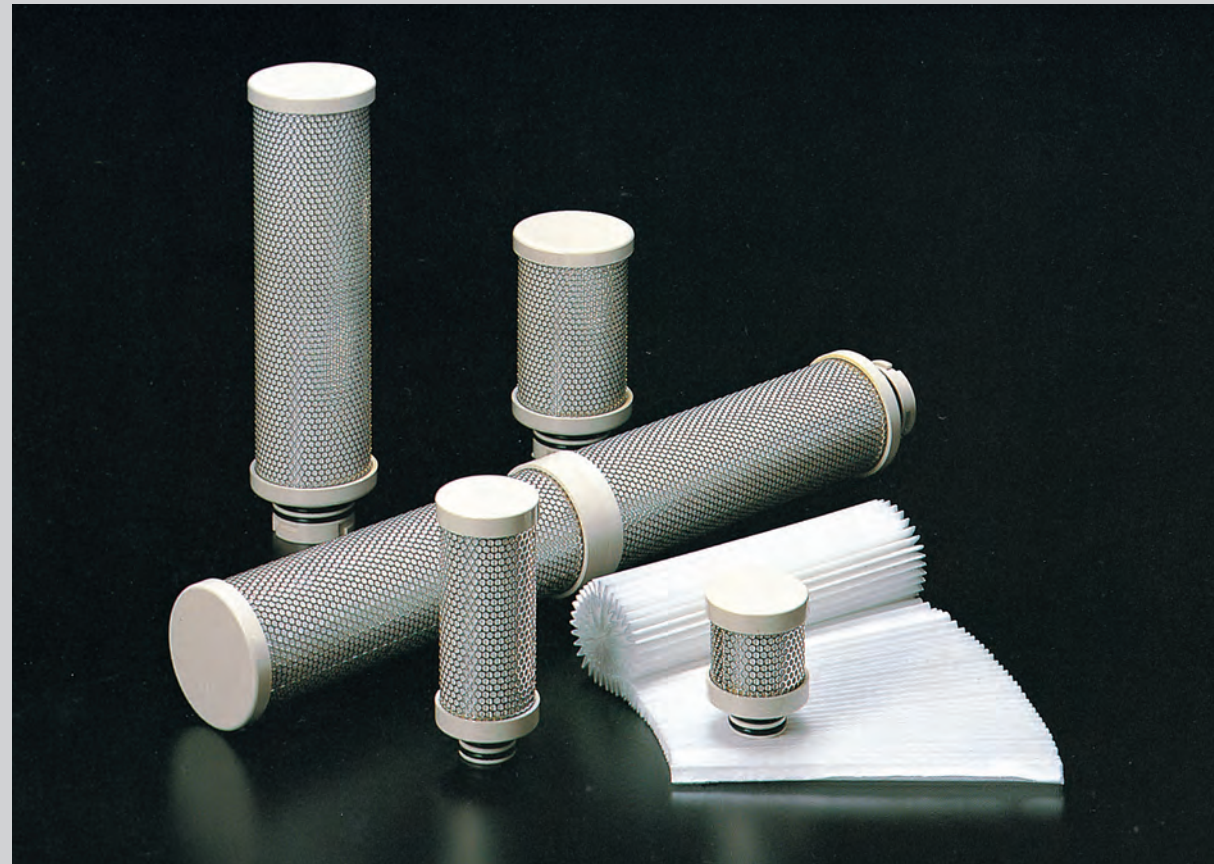


- 図中の0MPa、0.1MPa、0.2MPa、0.3MPaはそれぞれフィルターユニット下流側(出口)圧力の場合です。
- Nℓ/minは大気圧換算値です。
- UCM04M~UCM28Mの詳細については、使用圧力と流量をご連絡下さい。最適な機種を選定致します。



低圧力損失を実現する大きなろ過面積。あらゆるニーズにお応え致します。

(ΔP 4.9kPa)

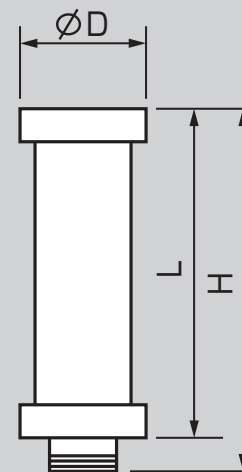


■エアフィルターカートリッジ仕様

型式	Dmm	Lmm	Hmm
CFM-01	54	56	73
CFM-02	54	120	137
CFM-05	76	120	147
CFM-10	76	249	276
CFM-20	76	503	530

最高許容差圧：正方向0.4MPa  
(at25℃) 逆方向0.2MPa

型式	Dmm	Lmm	Hmm
PCF-05	76	120	147
PCF-10	76	249	276
PCF-20	76	503	530



■UCM型エアフィルターの用途

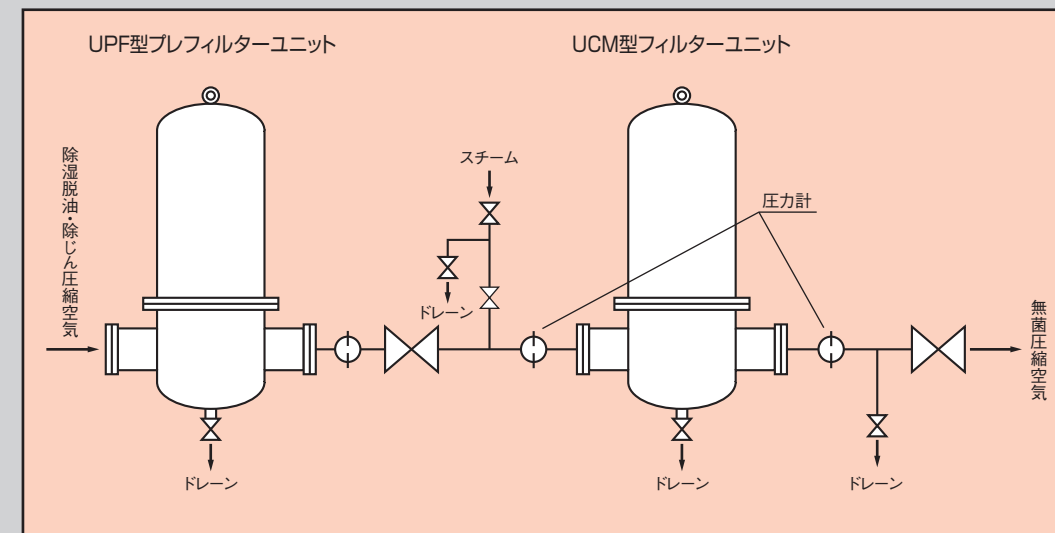
- 製薬、食品工業における圧縮エアの無菌ろ過。
- 半導体、精密機械における圧縮エアの無じんろ過。
- 一般産業における圧縮エアの無じん、無菌ろ過。



■ご注意

- 1) コンプレッサーなどの送風源からできるだけ離し、実際の使用箇所に近いところへ設置するとフィルターユニットの性能を最大限に生かすことができます。
- 2) 圧縮空气中に大量の水分、油分、粗じんが含まれるとフィルターの寿命が極端に短くなります。フィルターの前段には必ずプレフィルターを設置してください。
- 3) 滅菌用のスチーム配管には減圧弁を設置し、必要な温度に対応する圧力まで減圧します。
- 4) 基本的には、フィルターユニットのイン、アウト側の圧力設定用に圧力計を取り付けます。圧力計座が取り付けられていない小型のハウジングの場合は配管に取り付けます。尚、本製品に圧力計は付いておりません。

■標準配管例



限りなく完璧に近いろ過性能。高精度の無菌、無じん化効果を発揮します。

(LRV > 8)

## ■営業品目

### エイコーフィルター

エイコー式空気除菌装置—シリンダー型  
(圧縮空気用蒸気殺菌型エアフィルター)

### スチームフィルター

(スチーム中の鉄鋼、微粒子除去)

### エイコーベントフィルター

(タンク内空気の無菌化用エアフィルター)

### エコルター

(高、中性能ユニット型除じん、除菌用エアフィルター)

### ミニブリーツタイプ HEPA、ULPA、撥水性高性能フィルター

### 洗浄再生可能型中性能フィルター

### 液体フィルター

(除菌用、微粒子除去用)

### クリーンルーム

(プレハブ型クリーンルーム)

### エイコークリーンブース

(組立移動可能、垂直層流型清浄室)

### エアシャワー

(無菌室、クリーンルームの出入管理用)

### パスボックス

(無菌室、クリーンルームの物品出入管理用)

### フィルターユニット

(HEPA組込吹出口・外気処理)

### ファンフィルターユニット

(送風機内蔵型HEPA吹出口)

### その他クリーンルーム関連機器、機材、測定器

上記に関連する無菌無じん空調工事の設計施工

ドイツ ウルトラフィルター社 カートリッジフィルター

アメリカ メイズナー社



## エイコーフィルター株式会社

WEB SITE <http://www.eikoh-filter.com/>

本社：〒174-0054 東京都板橋区宮本町47-2

TEL.03(5914)5101(代表) FAX.03(5914)5109

大阪支店：〒531-0072 大阪府大阪市北区豊崎6-8-6

TEL.06(6940)6861(代表) FAX.06(6940)6863