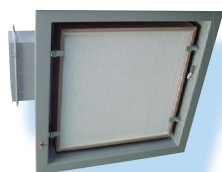


クリーンルーム機器

EIKOH Clean Room Equipment Catalog



ハイクオリティな無じん・無菌空間を提案します。



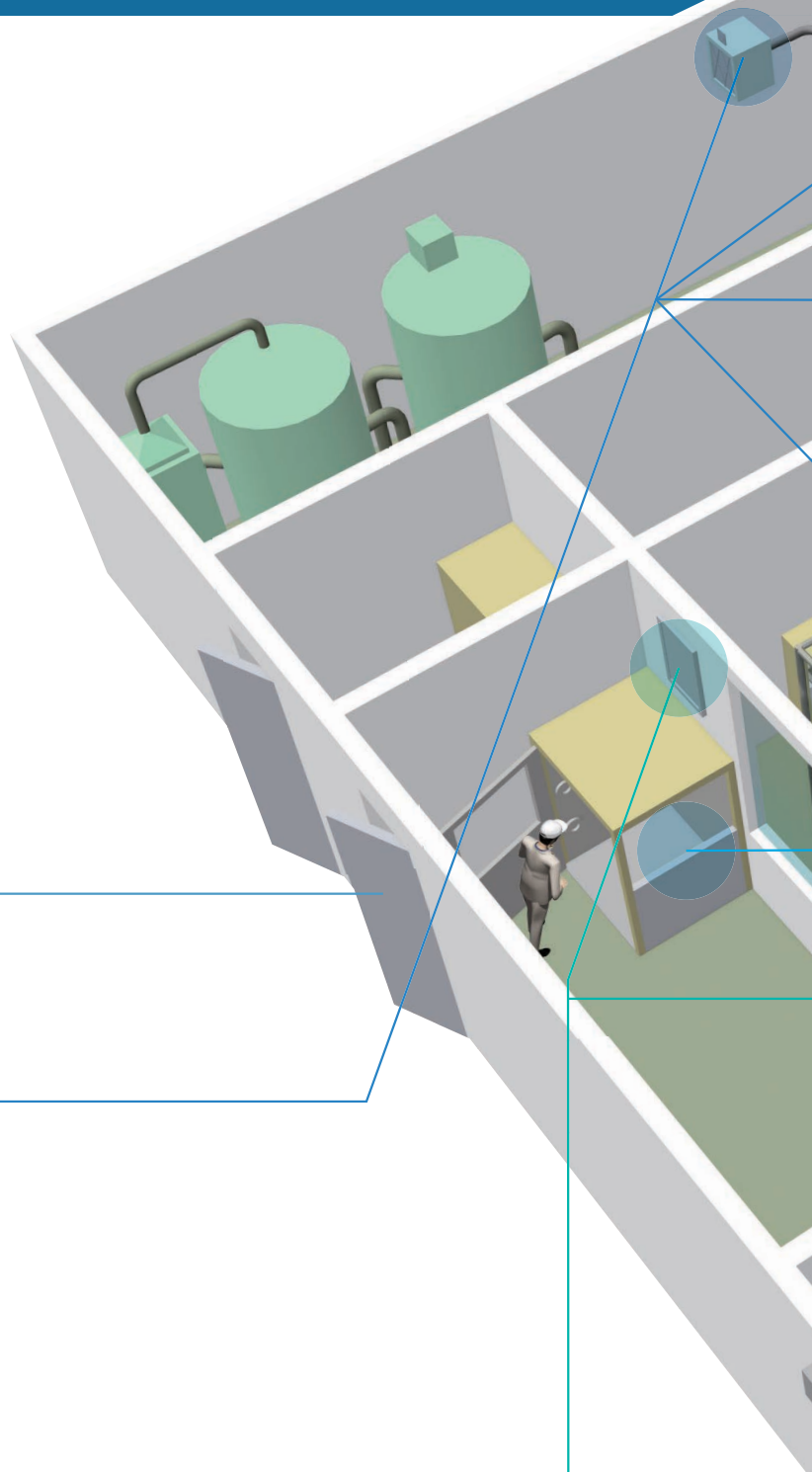
クリーンルーム／クリーンルーム機器

近年、あらゆる分野において、科学技術は急速に進歩を遂げ、われわれの生活も大幅に変わりつつあります。

この過程において、大気中に浮遊するじんあい、バクテリアなどの微粒子を徹底的に除去した無じん無菌の環境を必要とする領域も非常に増えてきました。

クリーンルーム並びに関連機器は、これらの要求を満たすために生まれ、広く普及して参りました。

エイコーフィルター(株)においては、永年無じん、無菌化に対してHEPAフィルターからその応用製品の製作まで幅広く取組んで参りましたが、ここにクリーンルーム関連機器の代表的な機種と機材を御紹介します。



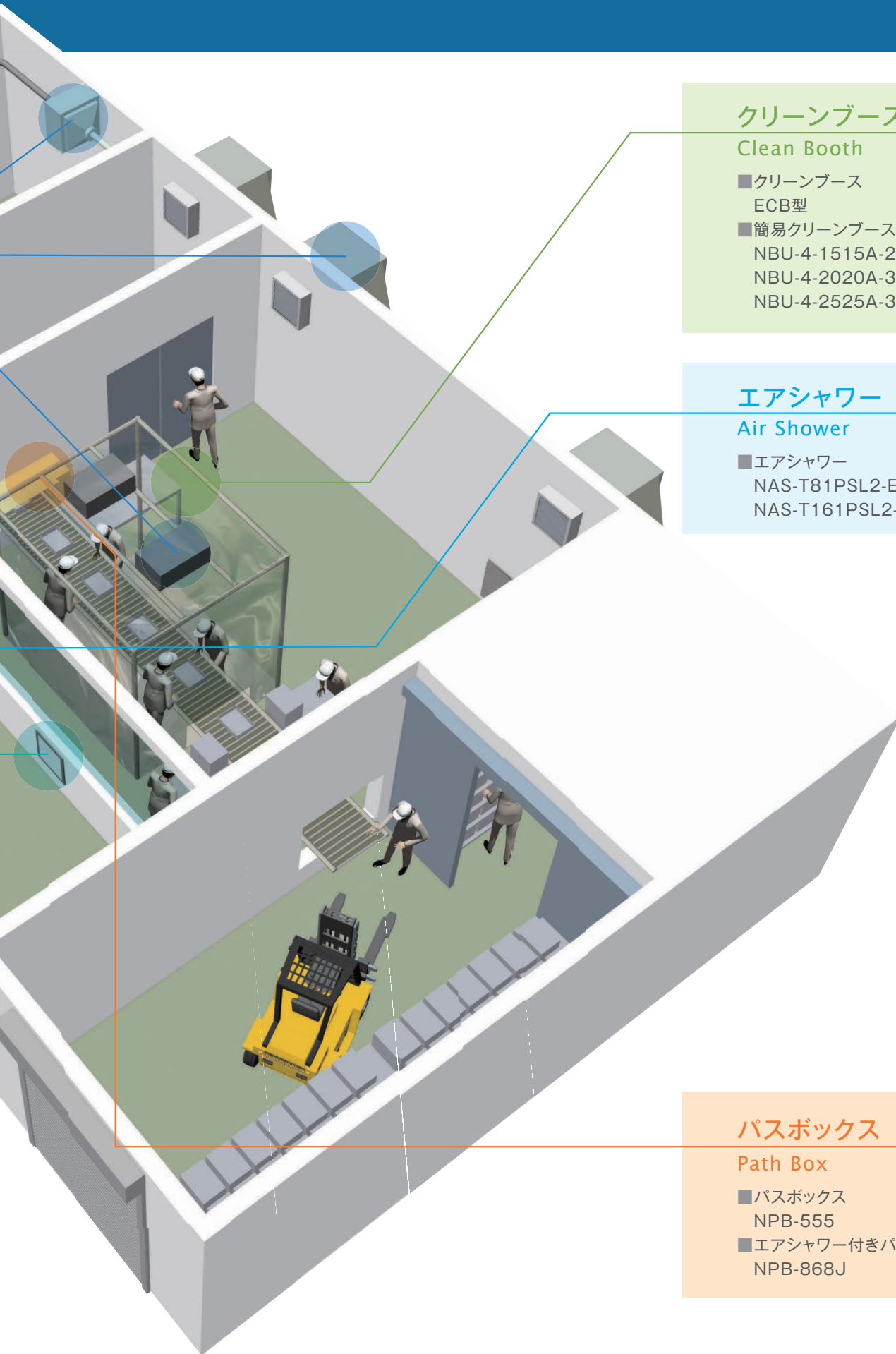
03 クリーンルーム Clean Room

05 フィルターユニット Filter Unit

- 天井吹き出し用フィルターユニット
FU-30AD
- 外気処理用フィルターユニット
FU-5-OA
- 中間接続型フィルターユニット
U-NS-1801AA
- サクションフィルターユニット
U-RUT-305305C
- ファンフィルターユニット
NSF-07CHF
NSF-10CHF
NSF-13CHF
NSF-17CHF
- 高性能シロッコファンフィルターユニット
NSF-11
NSF-17
- 小型ファンフィルターユニット
NSF-01A
NSF-03A
NSF-05A

08 その他機器

- 室圧調整ダンパー
EPD-2020
- 排気用ガラリ



クリーンブース 11

Clean Booth

- クリーンブース ECB型
- 簡易クリーンブース NBU-4-1515A-2 NBU-4-2020A-3 NBU-4-2525A-3

エアシャワー 13

Air Shower

- エアシャワー NAS-T81PSL2-E NAS-T161PSL2-E

パスボックス 14

Path Box

- パスボックス NPB-555
- エアシャワー付きパスボックス NPB-868J

クリーンルーム

コンタミネーションコントロールの行われている限られた部屋であって、空気中における浮遊微粒子、浮遊微生物及び分子状汚染物質が限定された清浄度レベル以下に管理され、また、その部屋に供給される材料、薬品、水などについても要求される清浄度が保持され、必要に応じて、温度、湿度、圧力などの環境条件についても管理状態にある部屋。

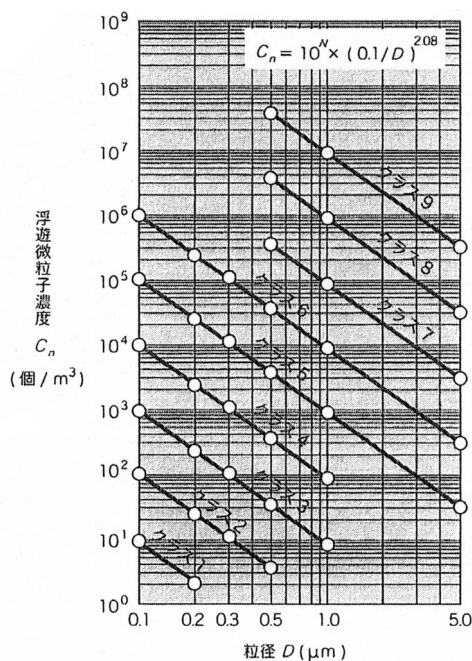
技術資料

清浄度クラスと上限濃度

清浄度クラス (N)	上限濃度 (個/m ³)						〈参考〉FS209E		清浄度クラス
	測定粒径						m単位	ft単位	
	0.1μm	0.2μm	0.3μm	0.5μm	1μm	5μm	0.5μm		
ISOクラス1	10	2					(個/m ³)	(個/ft ³)	
ISOクラス2	100	24	10	4					
ISOクラス3	1000	237	102	35	8		35.3	1	クラスM1.5/クラス1
ISOクラス4	10000	2370	1020	352	83		353	10	クラスM2.5/クラス10
ISOクラス5	100000	23700	10200	3520	832	29	3530	100	クラスM3.5/クラス100
ISOクラス6	1000000	237000	102000	35200	8320	293	35300	1000	クラスM4.5/クラス1000
ISOクラス7				352000	83200	2930	353000	10000	クラスM5.5/クラス10000
ISOクラス8				3520000	832000	29300	3530000	100000	クラスM6.5/クラス100000
ISOクラス9				35200000	8320000	293000			

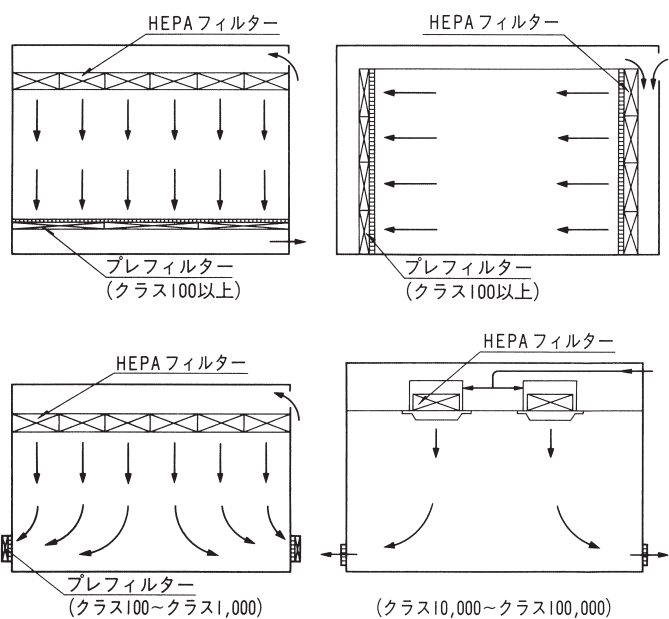
※1 ISO14644は、1.0m³当たりの粒径0.1μm以上の浮遊微粒指数を10のべき乗で表した指数Nで定義しており、清浄度はクラス1・クラス2……クラス9で表現されています。また、ISO規格なのでm単位となります。

清浄度クラスの上限濃度 (個/m³)

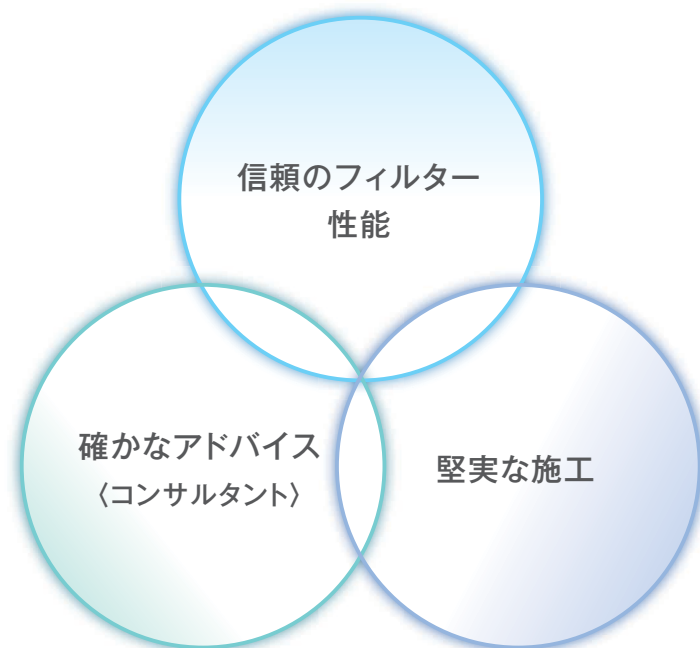


※ JIS B9920より抜粋

気流方式例



厳しい基準をクリアした、安全で安心なクリーンルームの設計・施工を行います。
フィルター交換・測定作業についても実績多数ございます。



天井吹き出し用フィルターユニット

FU-30AD

ファン付フィルターユニット

仕様例	
型式	FU-30AD
処理風量	33/42m ³ /min
捕集効率	0.3μm 99.97%以上
メインフィルター	HEPAフィルター
送風機	3相200V 0.55kW 50/60Hz
本体材質	鋼板焼付塗装/SUS304H.L

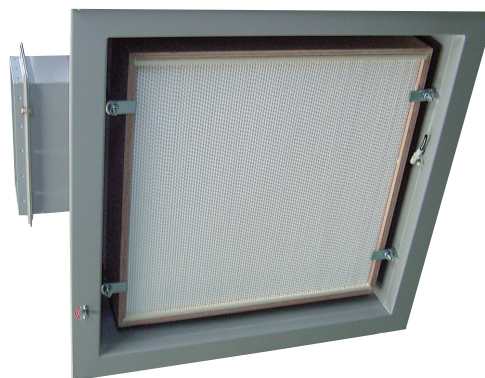


天井吹出型フィルターユニット

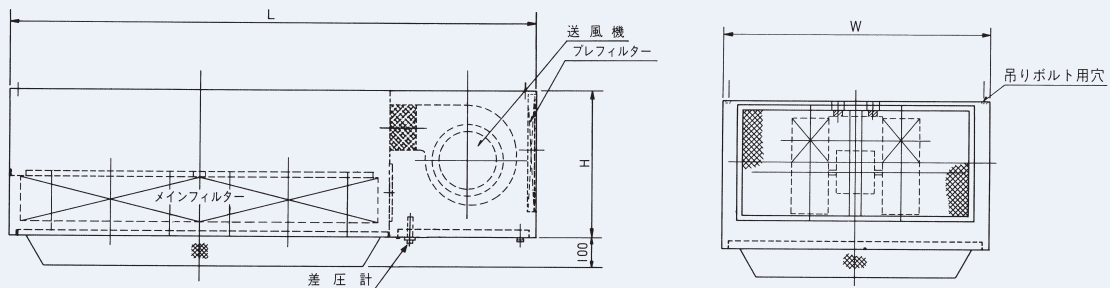
U-NS-1701

フィルター用BOX

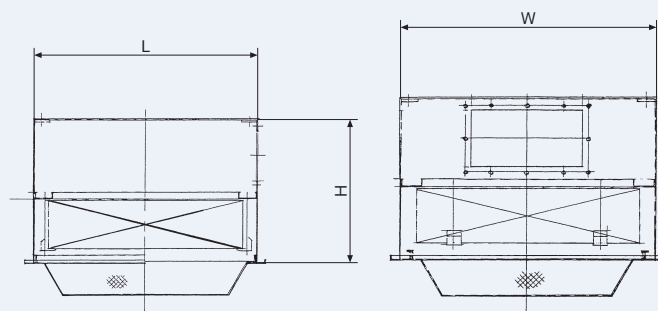
仕様例	
型式	U-NS-1701WA
処理風量	17m ³ /min
捕集効率	0.3μm粒子にて99.97%以上
メインフィルター	HEPAフィルター
外形寸法	700W×700L×450H
本体材質	鋼板製焼付塗装/SUS304
重量	約40kg



天井吹き出し用フィルターユニット FU-30AD



天井吹出型フィルターユニット



中間接続型フィルターユニット

フィルター用BOX

仕様例	
型式	U-NS-1801AA
処理風量	15m ³ /min
捕集効率	0.3μm粒子にて99.97%以上
メインフィルター	HEPAフィルター
外形寸法	1000W×600L×600H
本体材質	鋼板製焼付塗装/SUS304
重量	約75kg



Filter Unit

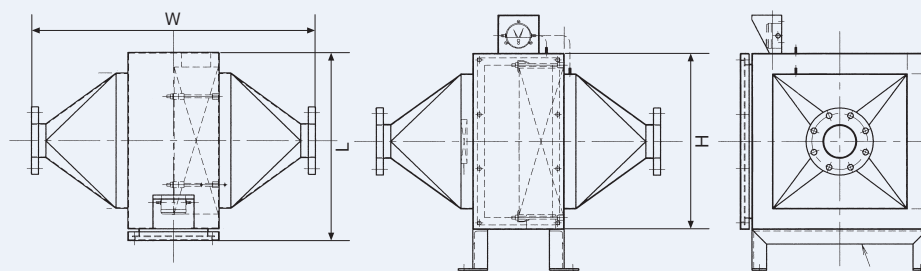
サクションフィルターユニット

吸い込みフィルター用BOX

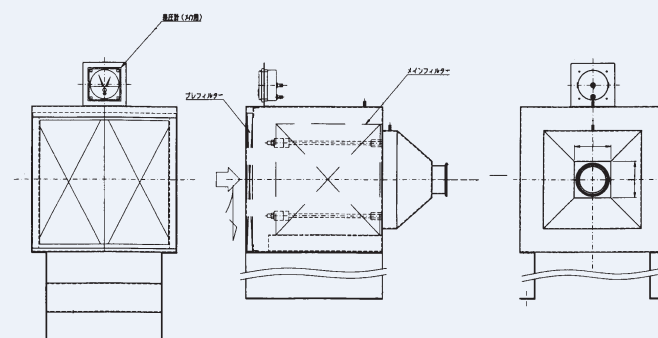
仕様例	
型式	U-RUT-305305C
処理風量	13m ³ /min
捕集効率	0.7μm 90%、0.4μm 80% (粒径別平均捕集効率)
初期差圧	120Pa (13m ³ /min時フィルター)
メインフィルター	中性能フィルター
構造	本体、ホッパー：SUS304 t=1.5 架台：SUS304 t=2.0 酸洗い仕上げ、接合部コーキング フィルター2次側：内側全溶接、外側シリコンコーキング



中間接続型フィルターユニット



サクションフィルターユニット



外気処理用フィルターユニット

FU-5-0A

ファンフィルターユニット

仕様例	
型式	FU-5-0A
処理風量	5m ³ /min(50Hz) 7m ³ /min(60Hz)
捕集効率	0.7μm 90%、0.4μm 80%(粒径別平均捕集効率)
中性能フィルター	RD-305305C-90(305×305×292t)1枚
プレフィルター	F-300×300×20t(PS/400)1枚
送風機	3相200V 0.1kW 50/60Hz
本体	鋼板製焼付塗装(塗装色:7.5Y9/1)／SUS304 2B



※写真はイメージとなります。

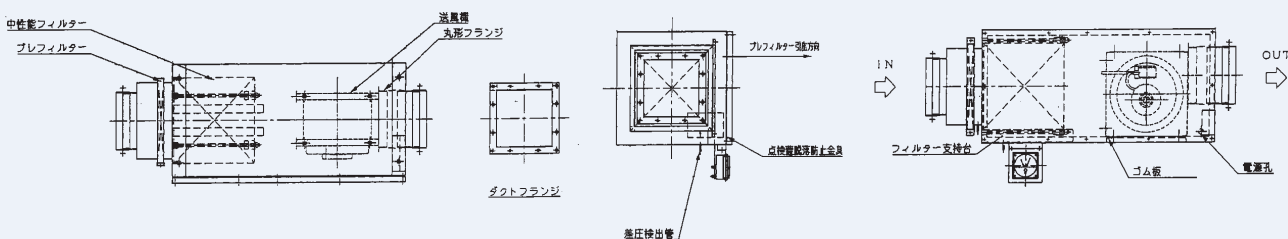
高圧型フィルターユニット

フィルター用BOX

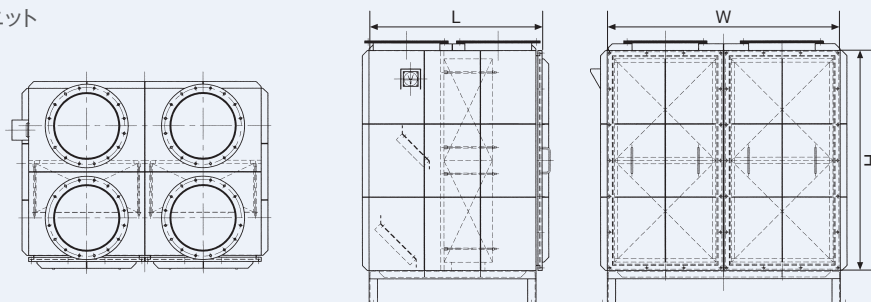
仕様例	
型式	U-EHC-5601S-4
処理風量	180m ³ /min
捕集効率	0.3μm粒子にて99.97%以上
メインフィルター	HEPAフィルター
プレフィルター	中性能フィルター、不織布
耐圧	2kPa
外形寸法	1500W×1000L×1500H
本体材質	鋼板製焼付塗装／SUS304
重量	約450kg



外気処理用フィルターユニット



高圧型フィルターユニット



室圧調整ダンパー

風量に合わせたラインナップがございます。

仕様例	
型式	EPD-2020
処理風量	6m ³ /min
材質	鋼板製焼付塗装



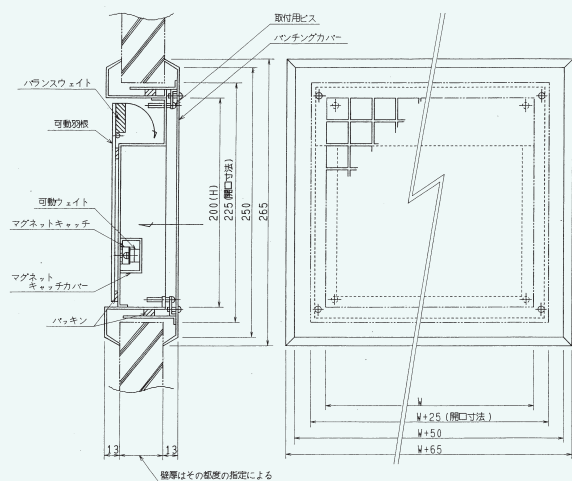
排気用ガラリ

風量に合わせたラインナップがございます。

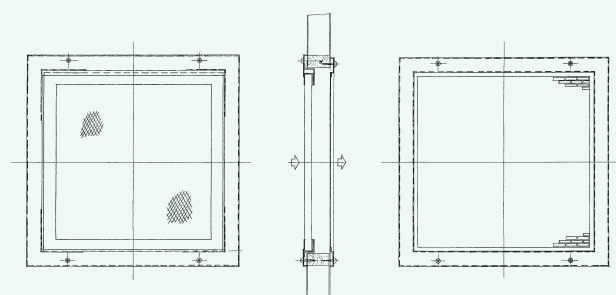
仕様例	
処理風量	10m ³ /min
材質	鋼板製焼付塗装



室圧調整ダンパー

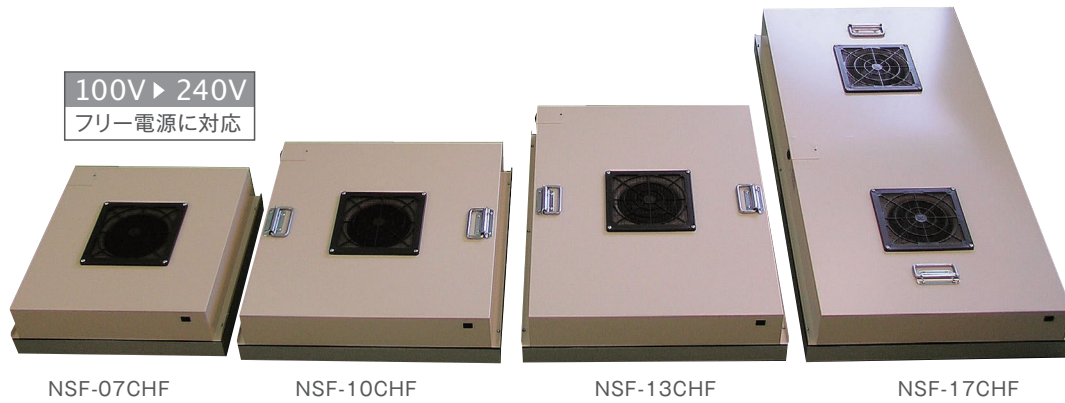


排気用ガラリ



ファンフィルターユニット

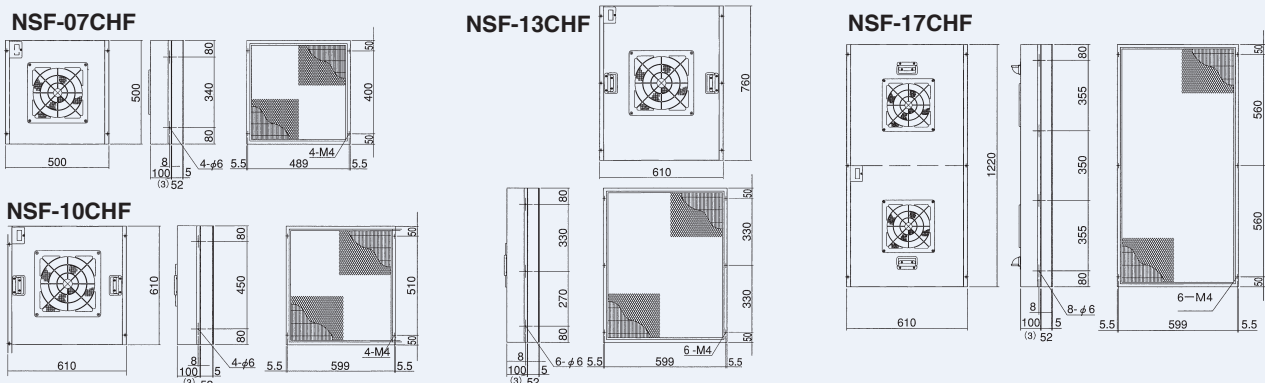
- 省エネ設計
(ファンモーターに新開発DCブラシレスモーターを採用することで従来のシロッコファンに比べ約半分の消費電力削減に成功)※当社比
- 超軽量設計
(外觀構造・ファンモーターの見直しによって大幅な軽量化を実現)
- フリー電源採用
(設置場所の電源を気にしなくて良いAC100V~240V 50/60Hzを採用)
- プレフィルター標準装備
(粗塵を取り、HEPAフィルターの交換時期を延ばすと共にファンモーターの保護の為に樹脂成型サランネットを標準装備)
- 風量調節可能
(風量調整つまみの操作によって最大から最小の範囲内で風量を自由に調整できます)



仕様例	※1 ULPAフィルターへ交換が可能です(但し、記録の仕様とは異なります。) ※2 ステンレス仕様も対応が可能です			
型式	NSF-07CHF	NSF-10CHF	NSF-13CHF	NSF-17CHF
処理風量(最小/最大)	約3.5/7m ³ /min	約5.0/10m ³ /min	約6.0/12m ³ /min	約11.0/17m ³ /min
捕集効率	0.3μm粒子にて(99.99%以上)			
メインフィルター	HEPAフィルター ※1			
プレフィルター	樹脂成型サランネット			
本体寸法(mm)	500W×500D×160H	610W×610D×160H	760W×610D×173H	1220W×610D×173H
電源	電圧・周波数フリー AC100V~240V・50/60Hz			
消費電力(最小/最大)	約15/75W	約25/105W	約25/120W	約50/150W
質量	約9kg	約11.5kg	約14.5kg	約22kg
構造	本体：銅板製焼付塗装仕上 ※2			
塗装色	ホワイトグレー色			

※下メンテ仕様もございます。お問い合わせください。

ファンフィルターユニット



高性能シロッコファンフィルターユニット

- 610×610mmの吹き出し面より最大17m³/minの大風量
- 差圧計がオプションで取付けが可能
- クリーンブースに設置後にHEPAフィルターの交換が下部より可能
- ステンレス仕様も対応可能

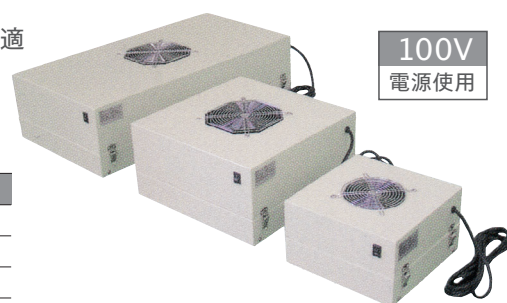


200V
電源使用

仕様例		※ ステンレス仕様も対応が可能です	
型式	NSF-11	NSF-17	
処理風量	約11m ³ /min	約17m ³ /min	
捕集効率	0.3μm粒子にて(99.97%以上)		
HEPA寸法(mm)	610W×610D×52H	610W×610D×68H	
本体寸法(mm)	700W×700D×320H		
電源	AC200V・3φ・50/60Hz		
消費電力	約160/180W	約250/280W	
質量	約35kg	約38kg	
構造	本体：銅板製焼付塗装仕上*		
塗装色	アイボリー色(22-85B半ツヤ)		

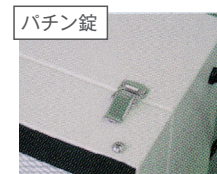
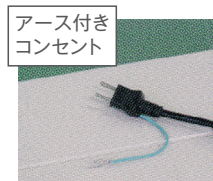
小型ファンフィルターユニット

- アース付きコンセントで購入してからすぐに使用が可能
- ON/OFFスイッチが付いて3~9kgと軽量のため卓上ベンチなどに最適
- パチン錠を外すだけでHEPAフィルターの交換が簡単
- 吹き出し面を横向きにして水平層流も可能



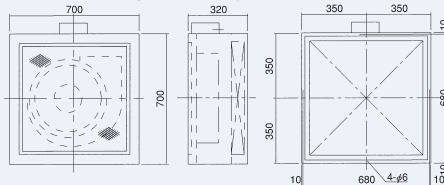
100V
電源使用

仕様例				※ ステンレス仕様も対応が可能です			
型式	NSF-01A	NSF-03A	NSF-05A	NSF-01A	NSF-03A	NSF-05A	NSF-05A
処理風量	約0.8m ³ /min	約3.0m ³ /min	約5.0m ³ /min	約0.8m ³ /min	約3.0m ³ /min	約5.0m ³ /min	約5.0m ³ /min
集塵効率	0.3μm粒子にて(99.97%以上)						
HEPA寸法(mm)	203W×203D×68H	305W×305D×68H	610W×315D×68H	203W×203D×68H	305W×305D×68H	610W×315D×68H	610W×315D×68H
本体寸法(mm)	275W×235D×135H	380W×340D×170H	645W×380D×170H	275W×235D×135H	380W×340D×170H	645W×380D×170H	645W×380D×170H
電源	AC100V・50/60Hz						
消費電力	約15W	約40W	約40W	約15W	約40W	約40W	約40W
質量	約3kg	約6kg	約9kg	約3kg	約6kg	約9kg	約9kg
構造	本体：銅板製焼付塗装仕上*						
塗装色	アイボリー色(22-85B半ツヤ)						



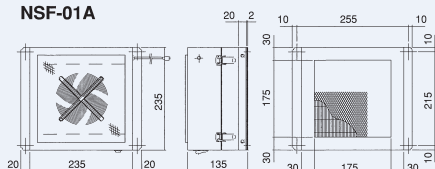
高性能シロッコファンフィルターユニット

NSF-11・NSF-17(2タイプ共通)

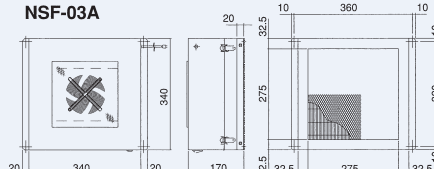


小型ファンフィルターユニット

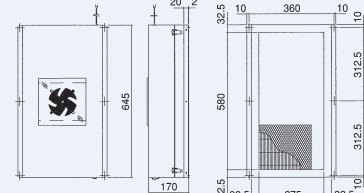
NSF-01A



NSF-03A



NSF-05A



クリーンブース

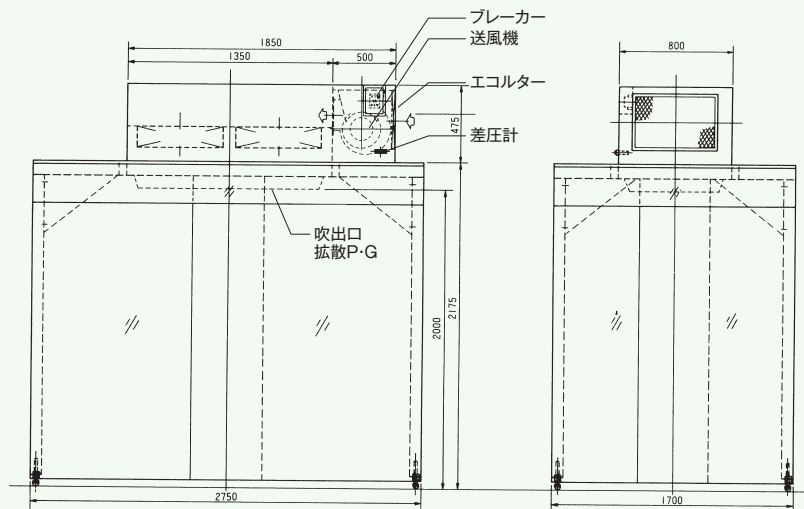
ECB型

クリーンルーム内でとくに高い清浄度を局所的に要求する場合に用いられます。
据付が容易であり、任意の場所への移動ができるユニット式の垂直層流型清浄室です。

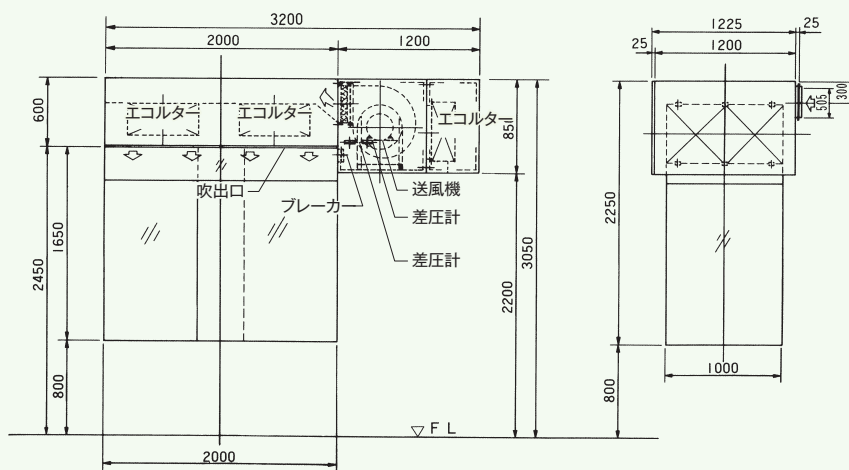


仕様例	
型式	ECB-110
清浄度	クラス1000
外形寸法	5200×1800×3400
構造	SUS304 H.L
風量	110m ³ /min
照明	20W 防水型
電源	3相200V 50Hz

クリーンブース ECB
クラス10,000
1.7mW×2.0mL床置型



クリーンブース ECB
クラス10,000
外気導入天吊型



簡易クリーンブース

NBU-4-1515A-2
 NBU-4-2020A-3
 NBU-4-2525A-3

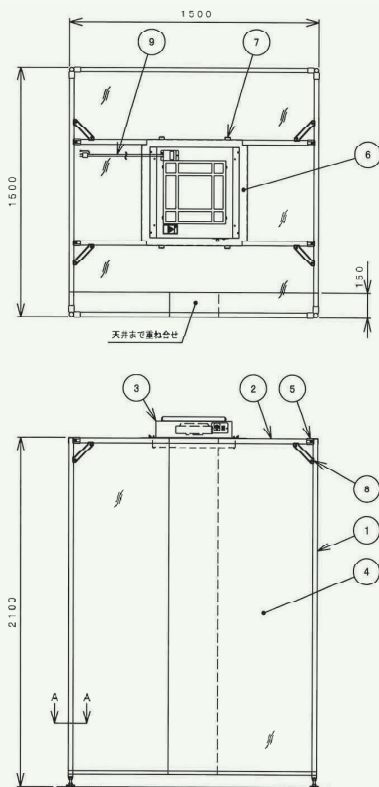
フレームにアルミを使用することで、全体を軽量化。

そのため、大規模な設置工事の必要がなく、60分程度で簡単に組み立てることが出来ます。

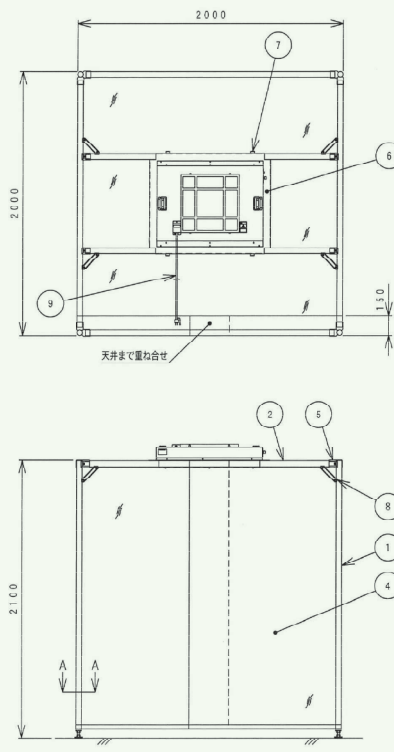


仕様例			
型式	NBU-4-1515A-2	NBU-4-2020A-3	NBU-4-2525A-3
清浄度	クラス10000		
処理風量	約5m ³ /min	約10m ³ /min	約15m ³ /min
集塵効率	0.3μm 99.97% 以上	0.3μm 99.97% 以上	0.3μm 99.97% 以上
構造	フレーム	アルミ(アルマイト処理)	
	周囲	透明ビニールカーテン	
	FFU	鋼板製焼付塗装仕上げ	
電源	AC100V 1φ 50/60Hz		
質量	約27kg	約49kg	約68kg

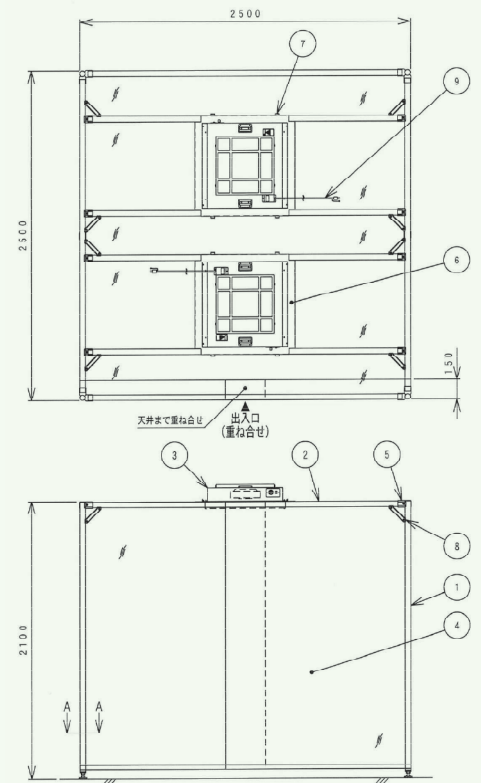
簡易クリーンブース NBU-4-1515A-2



簡易クリーンブース NBU-4-2020A-3



簡易クリーンブース NBU-4-2525A-3



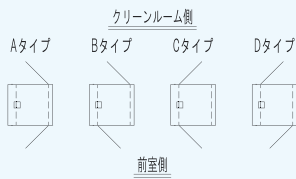
エアシャワー

NAS-T81PSL2-E NAS-T161PSL2-E

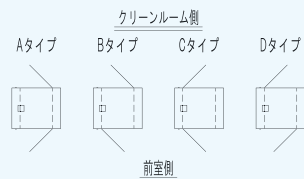
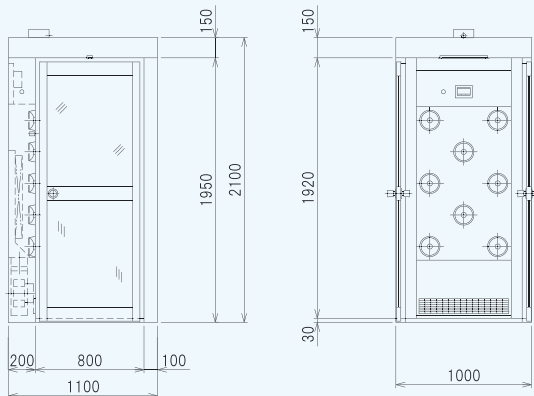
その他、仕様についてもラインナップがございます。

仕様例		
型式	NAS-T81PSL2-E	NAS-T161PSL2-E
ジェット風量	7.8m ³ /min以上	15.6m ³ /min以上
ジェット風速	23m/sec以上	
集塵効率	0.3μm粒子にて99.97%以上	
フィルタ	プレフィルタ	不織布フィルタ
	メインフィルタ	HEPAフィルタ
動作	インターロックあり	
構造	本体	鋼板製焼付塗装仕上
	ドア	アルミカマチ扉
		前室・CR側:手動
	窓	透明ガラス 3t
床	SUS304	
バンカー数	8個(φ30)	16個(φ30)
照明灯	16W×1灯	
操作 (タッチパネル)	エアジェット切り替え(自動・手動)	
	照明スイッチ	
電源	エアジェットタイマー(0~60秒)	
電源	AC200V・3φ・50/60Hz	
質量	約230kg	約330kg

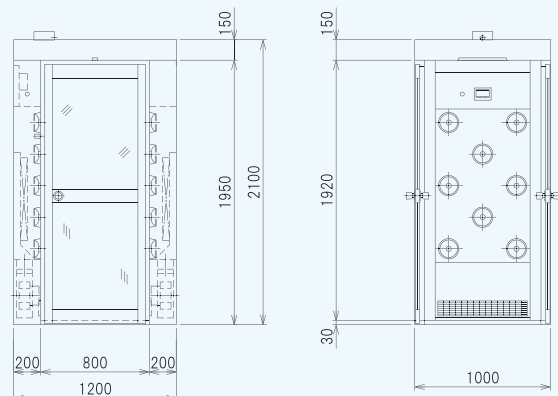
※扉仕様、床有無、その他カタログ記載の仕様については別途お問い合わせください。



NAS-T81PSL2-E



NAS-T161PSL2-E



パスボックス NPB-555

その他、大きさに合わせた仕様でラインナップがございます。

仕様例		
型式	NPB-555	
構造	本体	鋼板製焼付塗装仕上げ
	内面床	SUS304HL
	窓	透明ガラス
扉ロック	機械式インターロック	
扉ヒンジ	コーナーヒンジ	
質量	約50kg	



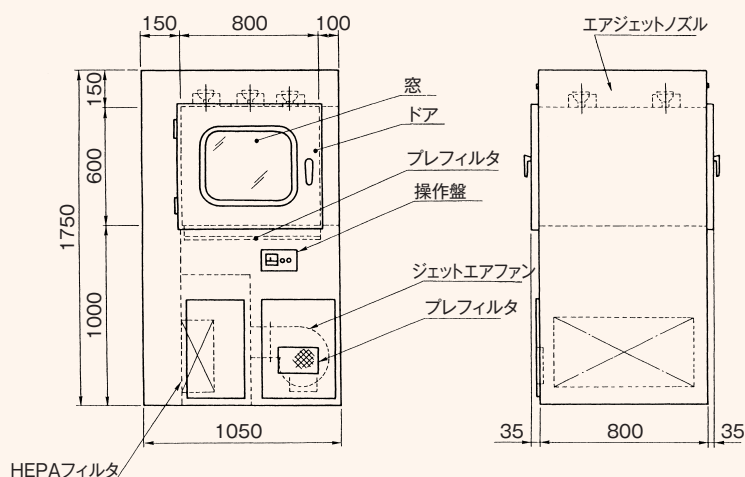
エアシャワー付きパスボックス NPB-868J

クリーンルームへの物の出入に塵あい発生源である人の動きを避けて、物のみを切離するために使用します。



仕様例		
型式	NPB-868J	
ジェット風量	3.9m ³ /min	
ジェット風速	23m/sec以上	
集塵効率	0.3μm 99.97%以上	
フィルタ	プレフィルタ	不織布
	メインフィルタ	HEPAフィルタ
構造	本体	鋼板製焼付塗装仕上げ
	窓	透明ガラス
	床	SUS304パンチング板
バンカー数	4個(φ30)	
照明	16W 1灯	
電源	AC200V・3φ・50/60Hz	
質量	約200kg	

エアシャワー付きパスボックス NPB-868J



営業品目

1 _____

圧縮空気用除菌フィルター
〈エイコー式空気除菌装置ーディスク型、シリンダー型〉

2 _____

スチームフィルター
〈スチーム中の鉄錆、微粒子除去〉

3 _____

ベントフィルター
〈タンク内空気の無菌化用エアフィルター〉

4 _____

エコレター
〈高、中性能ユニット型除じん、除菌用エアフィルター〉

5 _____

液体フィルター
〈除菌用、微粒子除去用〉

6 _____

クリーンルーム
〈プレハブ型クリーンルーム〉

7 _____

クリーンブース
〈組立移動可能、垂直層流型清浄室〉

8 _____

エアシャワー
〈無菌室、クリーンルームの出入管理用〉

9 _____

パスボックス
〈無菌室、クリーンルームの物品出入管理用〉

10 _____

フィルターユニット
〈HEPA組込吹出口・外気処理〉

11 _____

ファンフィルターユニット
〈送風機内蔵型HEPA吹出口〉

12 _____

その他クリーンルーム関連機器、機材、測定器

13 _____

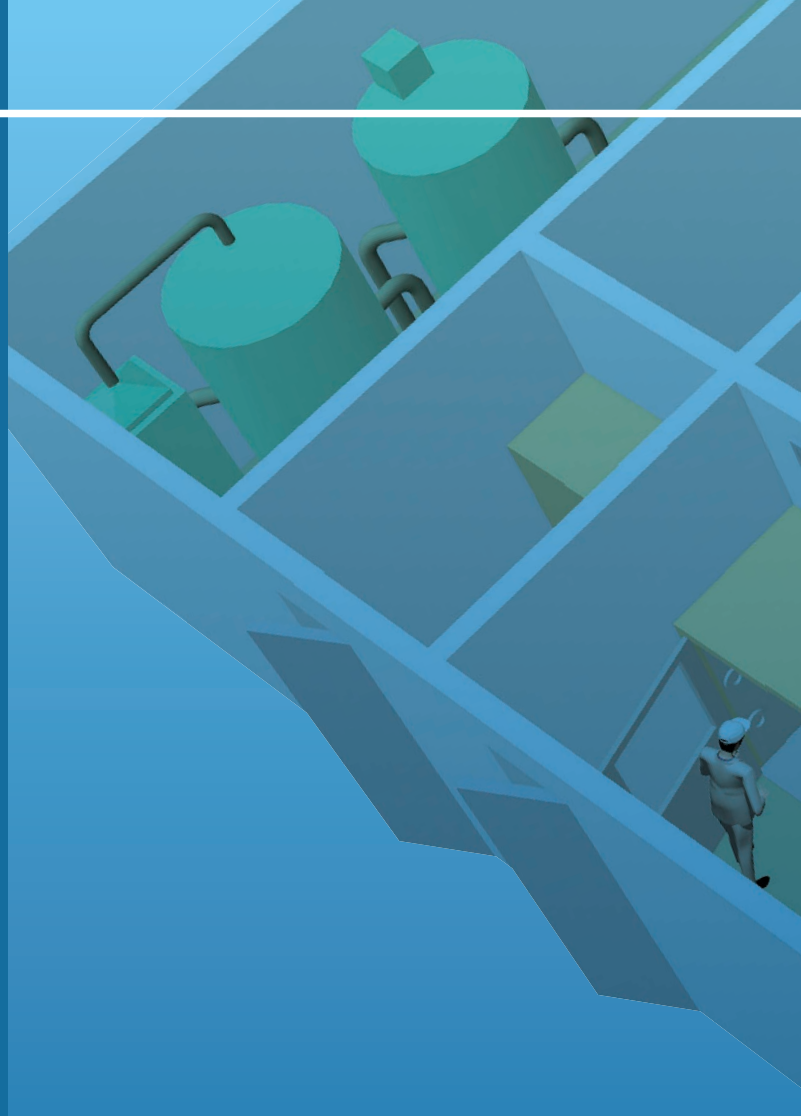
上記に関連する無菌無じん空調工事の設計施工

14 _____

ドイツ／ウルトラフィルター社カートリッジフィルター

15 _____

アメリカ／メイズナー社



E-Mail
info@eikoh-filter.com

WEB SITE
<http://eikoh-filter.com/>

本社 _____
〒174-0054
東京都板橋区宮本町47-2
TEL 03-5914-5101
FAX 03-5914-5109

大阪営業所 _____
〒531-0072 大阪市北区豊崎6-8-6
TEL 06-6940-6861
FAX 06-6940-6863

