

圧縮エアー用 除菌フィルター

EIKOH AIR FILTER



0.2 μ mの微粒子、 微生物を除去する信頼の ろ過性能

産業において空気は、品質を決定づける大切な要素です。

しかし、大気中には目に見えない微粒子や微生物が含まれており、
これらは時に製品の品質に影響を及ぼす要因となり得ます。

無菌・無じんエアの確立が、歩留まりの向上や品質の安定化を
実現するための重要なカギを握っています。

こうした高度なニーズに応えるのが、
長期にわたる安定稼働を可能にし、現場が求める最高水準の「安全性」と、
長期運用における「低ランニングコスト」を両立した、
「エイコー圧縮空気用除菌フィルター」です。

■用途

- 製薬、食品工業における圧縮エアの無菌ろ過
- 半導体、精密機械における圧縮エアの無じんろ過
- 一般産業における圧縮エアの無じん、無菌ろ過

■特長

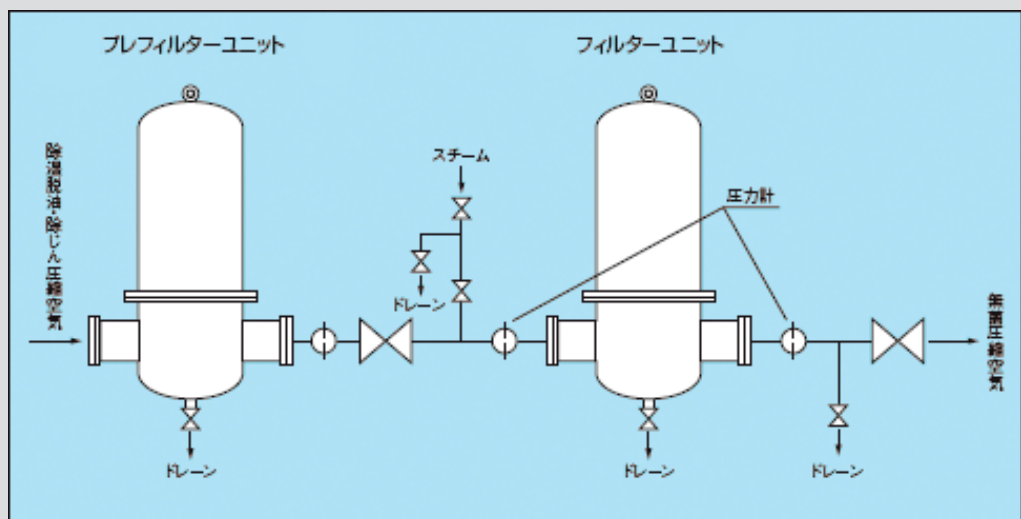
- 指標菌 (Brevundimonas diminuta) に対し LRV>8 (99.99999% 以上の除菌性能)
- ろ材は PTFE (フッ素樹脂) 単体からなる均一な孔径をもった多孔質膜です。
- ポアサイズは $0.2\mu\text{m}$ で、空気・ガスからの粒子や微生物をろ過します。
- ろ材は疎水性で水をはじき、空気・ガスのみを通します。
- 耐熱性が高く、繰り返してインラインでのスチーム殺菌が可能です。
- フィルターのろ材が剥離して下流側に流出することはありません。
- フィルターのろ過面積が大きく、低圧力損失です。
- ハウジングへの取付けはツイストロックで、逆圧に対して強く、ダブル O-ring 仕様でシール性は完全です。(但し、01 型、02 型はツイストロック機構ではありません。)
- 製品はすべて完全性試験済みです。(プレフィルター除く)
- 食品衛生適合判定を取得
- プレフィルター PCF 型 ろ過精度 $0.5\mu\text{m}$ もラインナップ (PCF-05,10,20)



■ご注意

- コンプレッサーなどの送風源からできるだけ離し、実際の使用個所に近いところへ設置するとフィルターユニットの性能を最大限に生かすことができます。
- 圧縮空気中に大量の水分・油分・粗じんが含まれるとフィルターの寿命が極端に短くなります。フィルターの前段には必ずプレフィルターを設置してください。

■標準配管例



高精度の無菌、 無じん化効果を発揮 (LRV>8)

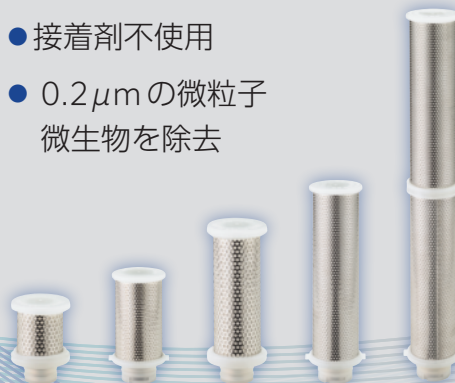


+

CFP型

メインフィルター

- 接着剤不使用
- 0.2 μ mの微粒子微生物を除去



+

CFM型

メインフィルター

- 0.2 μ mの微粒子微生物を除去
- CFP型と互換性のある製品も製作しております。



+

PCF型

プレフィルター

- ろ過精度 0.5 μ m
- グラスウールろ材

CFP型

- エンドキャップはポリプロピレンを使用。
- 接着剤不使用のため、溶出物が極めて少ないです。
- FDA 適合材料を使用。※ O-ring 除く

■ 互換性

従来の CFM 型フィルターと互換性があります。

■ 仕様

最高使用圧力：0.686MPa (at25℃)

最高使用温度：60℃ (at 0.490MPa)

殺菌：121℃ (オートクレーブ)

134℃ (スチーム殺菌)



CFM型

- エンドキャップはポリフェニルサルフォンを使用。

■ 仕様

最高使用圧力：0.686MPa (at25℃)

最高使用温度：60℃ (at 0.490MPa)

殺菌：121℃ (オートクレーブ)

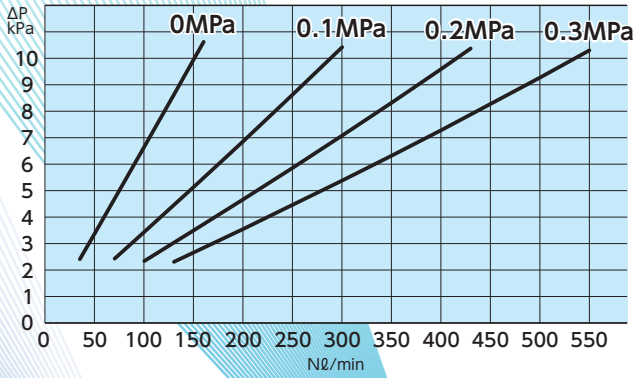
130℃ (スチーム殺菌)

※従来の CFR 型カートリッジと互換性のある CFM 型カートリッジの製作も行っております。

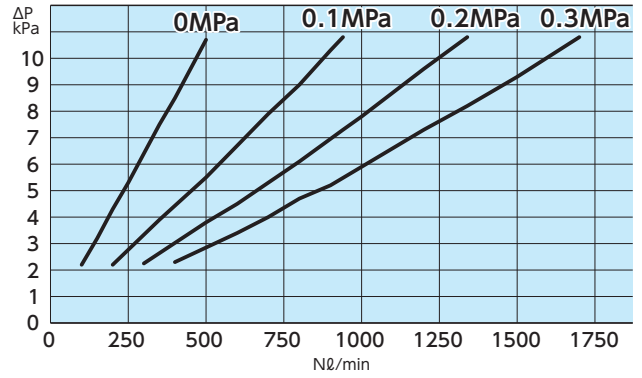


■ 空気流量

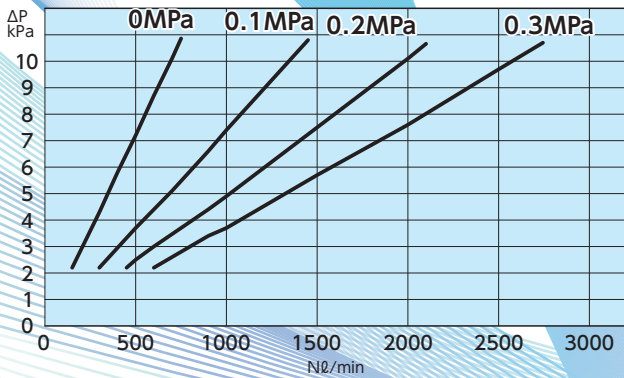
CFP-01/CFM-01



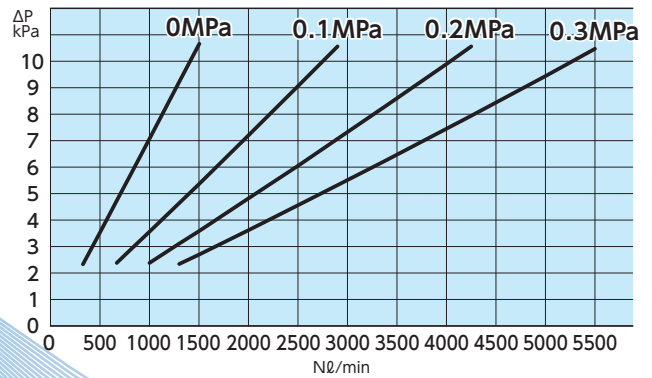
CFP-02/CFM-02



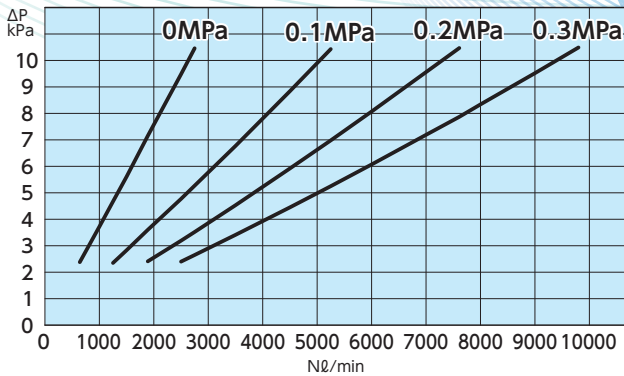
CFP-05/CFM-05



CFP-10/CFM-10



CFP-20/CFM-20



■ 圧力損失^{※1}

型式 ^{※2}	圧力損失 ^{※3}	流量
CFP-01/CFM-01	6.0kPa	250Nℓ/min
CFP-02/CFM-02	4.9kPa	650Nℓ/min
CFP-05/CFM-05	4.9kPa	1000Nℓ/min
CFP-10/CFM-10	8.0kPa	3000Nℓ/min
CFP-20/CFM-20	8.0kPa	6000Nℓ/min

※1 M型マルチタイプは別途お問い合わせください。

※2 ハウジングは標準仕様となります。

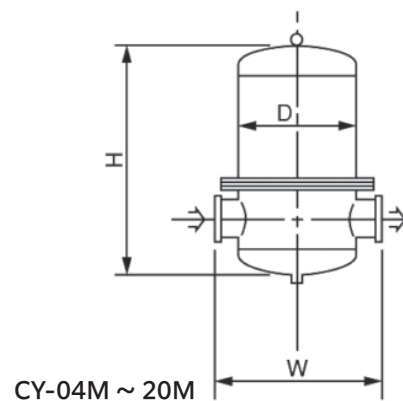
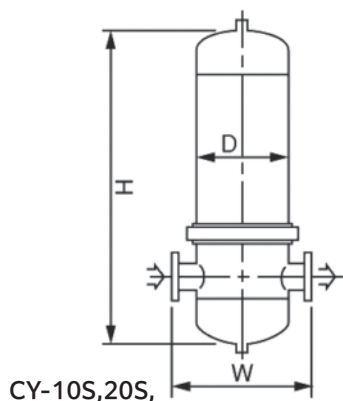
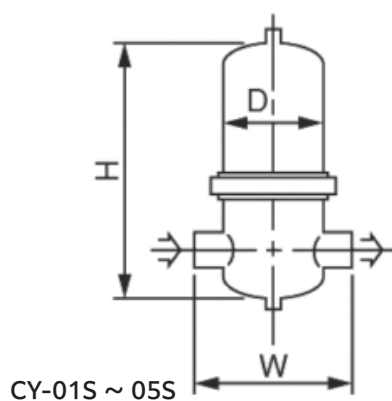
※3 2次側(出口)を0.2MPaに設定した場合の大気圧換算値となります。

※4 記載データは保証値ではなく、代表値となります。

■ハウジングおよびカートリッジ適合表

カートリッジ					適合ハウジング
型式(メイン)	型式(メイン)	型式(プレ)	標準空気量 ^{※2}		型式
CFP-01	CFM-01	-	250	Nℓ /min	CY-01S
CFP-02	CFM-02	-	650	Nℓ /min	CY-02S
CFP-05	CFM-05	PCF-05	1000	Nℓ /min	CY-05S
CFP-10	CFM-10	PCF-10	3000	Nℓ /min	CY-10S
CFP-20	CFM-20	PCF-20	6000	Nℓ /min	CY-20S
CFP-20	CFM-20	PCF-20	12	Nm ³ /min	CY-04M
CFP-20	CFM-20	PCF-20	18	Nm ³ /min	CY-06M
CFP-20	CFM-20	PCF-20	30	Nm ³ /min	CY-10M
CFP-20	CFM-20	PCF-20	42	Nm ³ /min	CY-14M
CFP-20	CFM-20	PCF-20	72	Nm ³ /min	CY-24M
CFP-20	CFM-20	PCF-20	84	Nm ³ /min	CY-28M

ハウジング							適合カートリッジ		
型式	本数	接続	H(mm)	W(mm)	D(mm)	重量(kg)	型式(メイン)	型式(メイン)	型式(プレ)
CY-01S	1	PT3/8	125	81	63.5	1.4	CFP-01	CFM-01	-
CY-02S	1	PT3/4	205	92	76.3	2.1	CFP-02	CFM-02	-
CY-05S	1	PT1	269	128	101.6	3.5	CFP-05	CFM-05	PCF-05
CY-10S	1	JIS10K 40A	418	230	101.6	8.0	CFP-10	CFM-10	PCF-10
CY-20S	1	JIS10K 50A	700	230	114.3	13.0	CFP-20	CFM-20	PCF-20
CY-04M	2	JIS10K 80A	802	400	216.3	42.0	CFP-20	CFM-20	PCF-20
CY-06M	3	JIS10K 100A	832	400	216.3	44.0	CFP-20	CFM-20	PCF-20
CY-10M	5	JIS10K 125A	950	580	359.0	98.0	CFP-20	CFM-20	PCF-20
CY-14M	7	JIS10K 150A	1020	660	409.0	136.0	CFP-20	CFM-20	PCF-20
CY-24M	12	JIS10K 200A	1160	880	559.0	192.0	CFP-20	CFM-20	PCF-20
CY-28M	14	JIS10K 200A	1220	880	559.0	206.0	CFP-20	CFM-20	PCF-20



■営業品目

エイコーフィルター

〈エイコー式空気除菌装置 —— シリンダー型(圧縮空気用蒸気殺菌型エアフィルター)〉

スチームフィルター

〈スチーム中の鉄錆、微粒子除去〉

エイコーベントフィルター

〈タンク内空気の無菌化用エアフィルター〉

エコルター

〈高、中性能ユニット型除じん、除菌用エアフィルター〉

ミニプリーツタイプ HEPA、ULPA、撥水性高性能フィルター

洗浄再生可能型中性能フィルター

液体フィルター

〈除菌用、微粒子除去用〉

クリーンルーム

〈プレハブ型クリーンルーム〉

エイコークリーンブース

〈組立移動可能、垂直層流型清浄室〉

エアシャワー

〈無菌室、クリーンルームの出入管理用〉

パスボックス

〈無菌室、クリーンルームの物品出入管理用〉

フィルターユニット

〈HEPA組込吹出口・外気処理〉

ファンフィルターユニット

〈送風機内蔵型HEPA吹出口〉

その他クリーンルーム関連機器、機材、測定器

上記に関連する無菌無じん空調工事の設計施工

ドイツ/ウルトラフィルター社カートリッジフィルター

アメリカ/メイズナー社

エキスパンドメタルの販売

〈SHANG KAI STEEL社 日本国内販売元〉



E-Mail
info@eikoh-filter.com

WEB SITE
<http://eikoh-filter.com/>

本社
〒101-0041
東京都千代田区神田須田町1-7-9
VORT秋葉原maxim 2F
TEL 03-6206-4981
FAX 03-6206-4993

大阪営業所
〒541-0047
大阪府大阪市中央区淡路町3-2-8
トーア紡第2ビル 9F 903号室
TEL 06-6227-8460
FAX 06-6227-8461

本カタログに記載されている内容・仕様は
予告無しに変更する場合がございます。